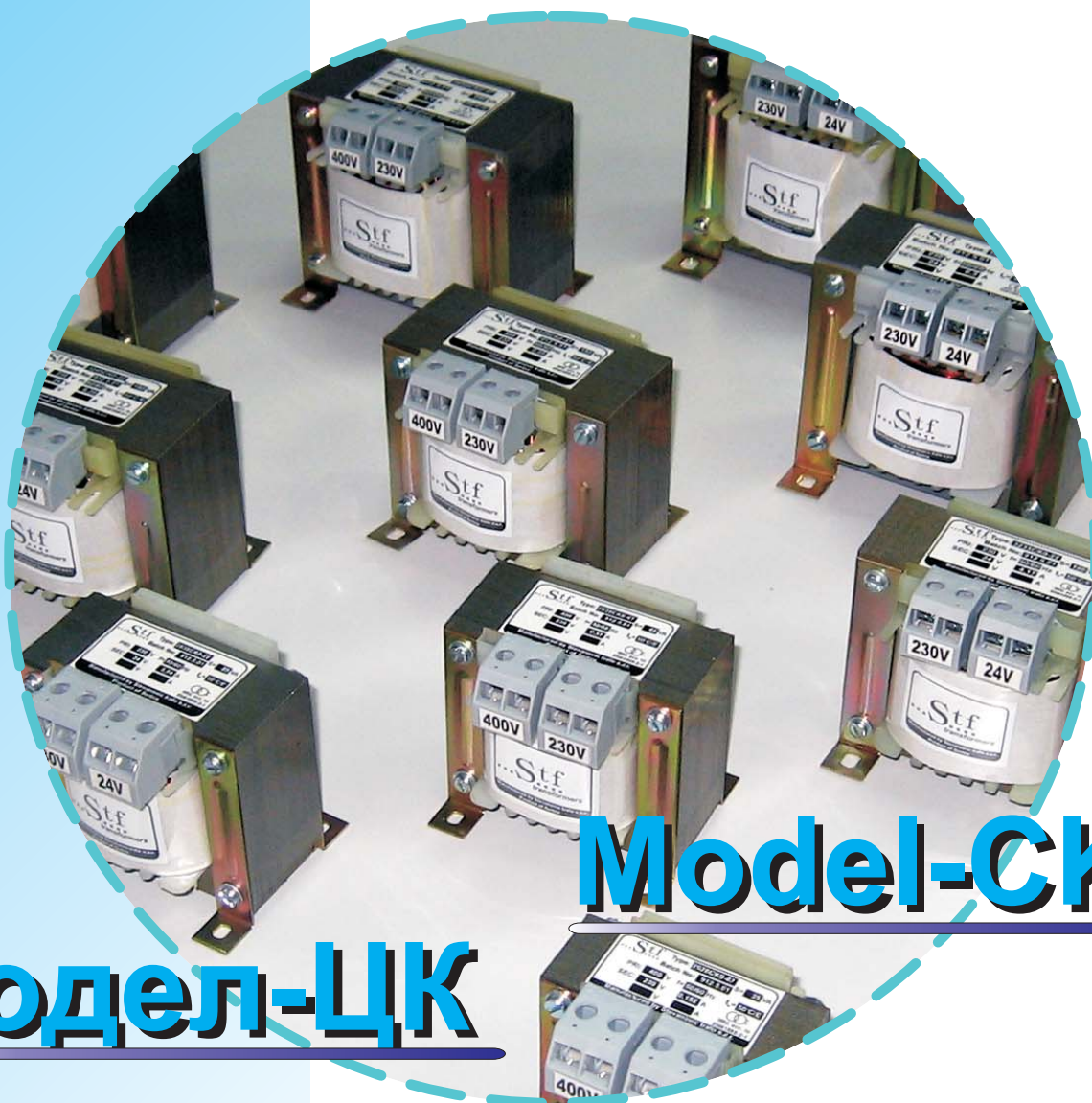




LAMINATED TRANSFORMERS

МРЕЖНИ ТРАНСФОРМАТОРИ

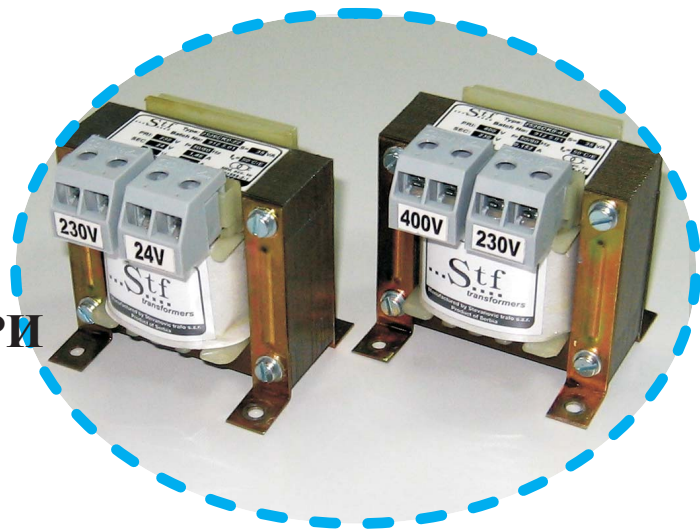


Model-CK

Модел-ЦК

SINGLE-PHASE TRANSFORMERS

- Manufactured according to EN 61558
- Screw type terminals
- Compact design
- Chasses mounting
- Temperature class: T50/E
- Frequency: 50/60 Hz



ЈЕДНОФАЗНИ ТРАНСФОРМАТОРИ

- Произведени према EN 61558
- Прикључне клеме заштићене од додира
- Компактани
- Једноставна монтажа
- Температурна класа: T50/E
- Фреквенција: 50/60 Hz

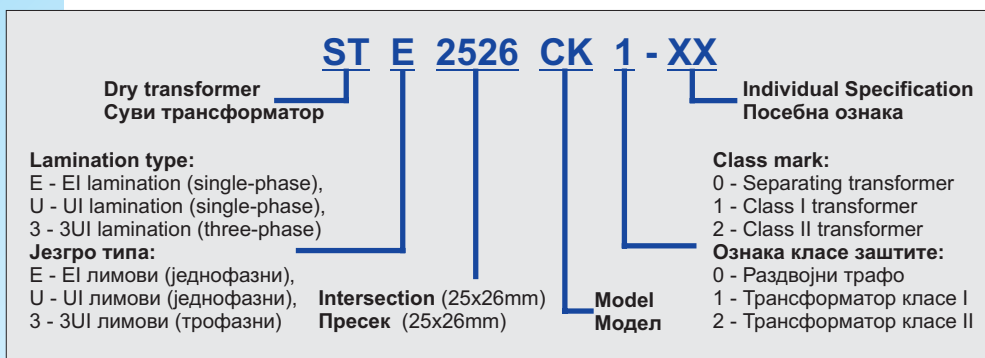
Available POWER:
Расположива СНАГА:

Order code Шифра	Power [VA] Снага [VA]	Intersection Пресек	Lam.Type * Тип лима *	Weight [g] Маса [g]	Type Тип
STE2526CK0-xx	35	25X26	EI-75	1100	075-0260-xx
STE2532CK0-xx	55	25X32	EI-75	1300	075-0320-xx
STE2838CK0-xx	85	28X38	EI-84	1800	084-0380-xx
STE3235CK0-xx	100	32X35	EI-96	2300	096-0350-xx
STE3240CK0-xx	120	32X40	EI-96	2500	096-0400-xx
STE3245CK0-xx	150	32X45	EI-96	2700	096-0450-xx
STE3645CK0-xx	200	36X45	EI-108	3600	108-0450-xx
STE3650CK0-xx	250	36X50	EI-108	4100	108-0500-xx
STE4053CK0-xx	300	40X53	EI-120	5100	120-0530-xx
STE4061CK0-xx	400	40X61	EI-120	5300	120-0610-xx
STE5049CK0-xx	600	50X49	EI-150	8600	150-0490-xx
STE5066CK0-xx	800	50X66	EI-150	10300	150-0660-xx
STE5092CK0-xx	1000	50X92	EI-150	14000	150-0920-xx

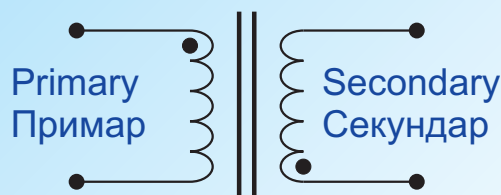
* According to DIN 41302

* Према стандарду DIN 41302

CODE description:
Појашњење ШИФРЕ:



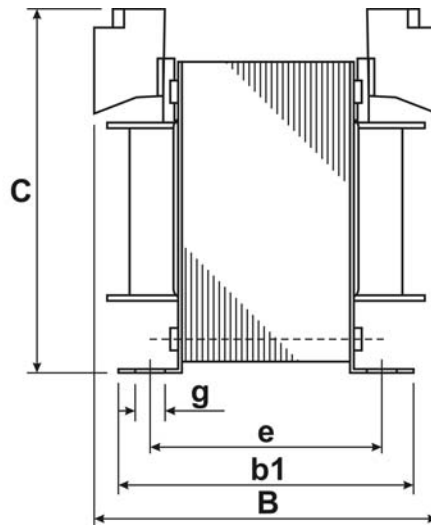
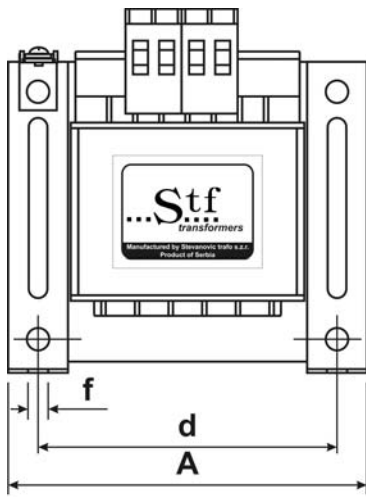
Individual Specification:
Посебна ознака:



Primary Voltage: Примарни напон:	Secondary Voltage: Секундарни напон:
1 - 120V	1 - 12V
2 - 230V	2 - 24V
4 - 400V	3 - 42V
	4 - 48V
	5 - 60V
	6 - 120V
	7 - 230V
	8 - 400V

Notice: We are open for manufacturing and delivery of transformers with voltages, schematics and insulation class different from the standard offer, according to specific buyer requirements.No minimum quantity limitation.

Напомена: Прихватимо специфичне захтеве за израду трансформатора чији су напони, повезивање и класа изолације различити од стандардне понуде. За реализацију оваквих захтева, не лимитирамо минималну количину.



Transformers Dimensions:
Димензије трафоа:

Order code Шифра	A	B	Dimensions [mm] / Димензије [mm]					
	A	B	C	b1	d	e	f	g
STE2526CK0-xx	76	81	76-83	54	62.5	41	4.3	6
STE2532CK0-xx	76	86	76-83	60	62.5	47	4.3	6
STE2838CK0-xx	85	91	86-93	68	70	54	4.3	6
STE3235CK0-xx	97	91	91-97	73	80	56	4.3	6
STE3240CK0-xx	97	96	91-97	78	80	61	4.3	6
STE3245CK0-xx	97	101	91-97	83	80	66	4.3	6
STE3645CK0-xx	109	101	105-115	84	90	67	5.3	8
STE3650CK0-xx	109	106	105-115	89	90	71	5.3	8
STE4053CK0-xx	121	108	115-125	96	100	75	6.5	10
STE4061CK0-xx	121	116	115-125	104	100	84	6.5	10
STE5049CK0-xx	151	110	125-135	100	125	82	8.3	12
STE5066CK0-xx	151	125	125-135	116	125	98	8.3	12
STE5092CK0-xx	151	140	125-135	142	125	124	8.3	12

AUTOTRANSFORMERS АУТОТРАНСФОРМАТОРИ

Calculate the power of desired AUTOTRANSFORMER

Things you have to know for calculations are consumer (secondary) power S_p and secondary voltage U_s . You should also know main (primary) voltage U_p . By using equation from your right, under the schematic of transformer you need, you should calculate reduction factor K (always less than 1). If the power your consumer need is S_p , than the power of autotransformer should be at least:

$$S_{tran} = K \times S_p \text{ [VA]}$$

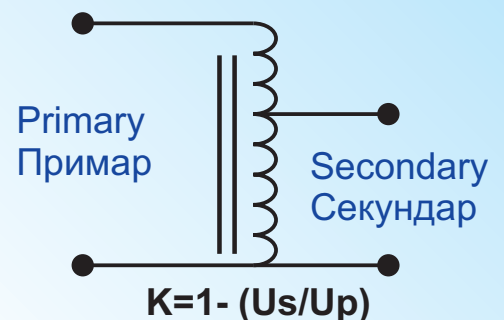
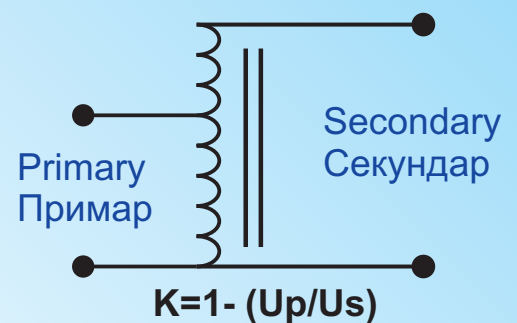
Израчунајте снагу жељеног АУТОТРАНСФОРМАТОРА

Основни детаљи које требамо да знамо су снага потрошача (секундара) S_p и секундарни напон U_s . Такође требамо да знамо напон напајања (напон примара) U_p .

Користећи једначину испод шематског приказа аутотрансформатора за повећање или снижење напона израчунајте редуccionи фактор K (увек мање од 1).

Уколико је снага потрошача који напајате аутотрансформатором једнака S_p , тада снага аутотрансформатора треба да буде најмање:

$$S_{tran} = K \times S_p \text{ [VA]}$$

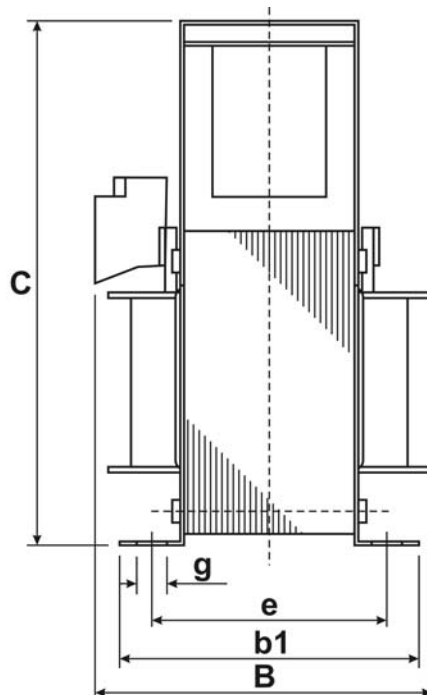
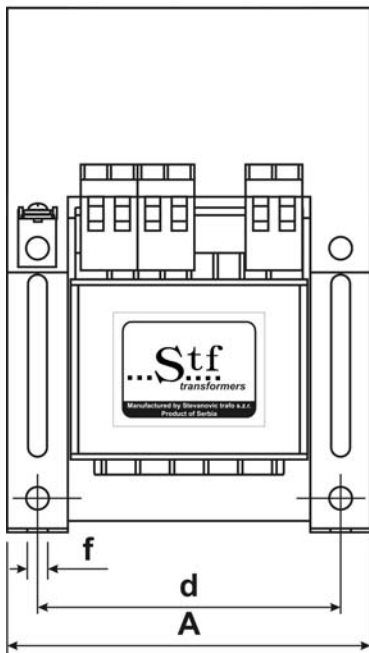


SINGLE PHASE, FILTERED OUTPUT 24V DC

- Output Voltage 24V DC according to DIN 19240
- Residual ripple <5%
- Self-cooling
- LED indication

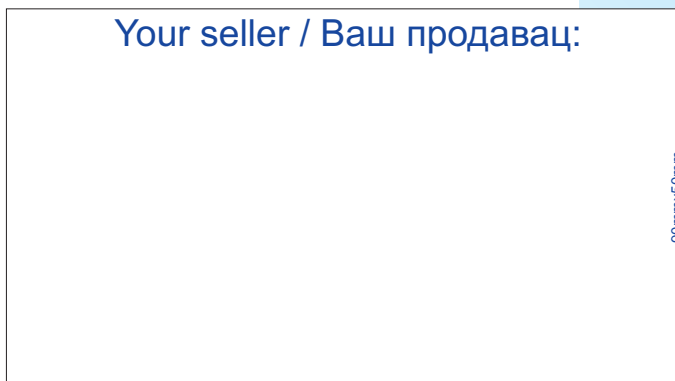
ЈЕДНОФАЗНИ, ФИЛТРИРАНИ ИЗЛАЗ 24V DC

- Излазни напон 24V DC према DIN 19240
- Таласност <5%
- Властито хлађење
- ЛЕД индикација функције



Order code Шифра	Input [V] AC Улаз [V] AC	Output 24V DC @ Излаз 24V DC при	Dimensions [mm] / Димензије [mm]							
			A	B	C	b1	d	e	f	g
STE2526CK0-AD	230V AC	1.5A	76	81	120	54	62.5	41	4.3	6
STE2838CK0-AD	230V AC	3A	85	91	130	68	70	54	4.3	6
STE3240CK0-AD	230V AC	5A	97	96	140	78	80	61	4.3	6
STE3645CK0-AD	230V AC	8A	109	101	150	84	90	67	5.3	8
STE3650CK0-AD	230V AC	10A	109	106	160	89	90	71	5.3	8

Your seller / Ваш продавац:



We reserve the right to change specifications, product descriptions, product quality, pricing and application at any time without notice and without further obligation.

Задржавамо право измене спецификација, описа производа, квалитета производа, цена и апликација без претходне најаве и будућих обавеза